

ЗАКАЗАТЬ



**Общество с ограниченной ответственностью
«Завод сварочного оборудования «КаВик»
Россия, 215500, Смоленская область,
г. Сафоново, ул.Октябрьская,д.90**



УСТРОЙСТВО ЗАРЯДНО-ПУСКОВОЕ

марка: ПЗУ

**ПАСПОРТ
3468-005-12353442-04 –01ПС**

**г. Сафоново
2019 г.**

ВНИМАНИЕ!

Подключение изделия может производиться только квалифицированным персоналом, имеющим допуск на работу с электрическим оборудованием до 1000В.

ЗАПРЕЩАЕТСЯ эксплуатация изделия при появлении дыма или запаха, характерного для горячей изоляции, появлении повышенного шума и при поврежденных соединителях.

ЗАПРЕЩАЕТСЯ работа изделия без заземления. Заземление изделия осуществляется через клемму, расположенную на основании трансформатора.

В связи с систематически проводимыми работами по совершенствованию конструкции и технологии изготовления возможны некоторые расхождения между паспортом и поставленным трансформатором не влияющие на условия его монтажа и эксплуатации.

1. ОБЩИЕ УКАЗАНИЯ.

Устройства зарядно-пусковое ПЗУ-12/24УЗ.1 (в дальнейшем – устройство), предназначенные для заряда аккумуляторных батарей, а также для обеспечения стартерного пуска двигателя автомобиля.

Устройства ПЗУ12/24УЗ.1 применяется для заряда одной аккумуляторной батареи напряжением 12В и ёмкостью до 190 А/ч. или для заряда двух аккумуляторных батарей напряжением 12В каждая, соединённых последовательно, общей ёмкостью до 240 А/ч.

Устройства также могут применяться:

- для обеспечения стартерного пуска двигателя автомобиля с напряжением бортовой сети 12В или 24В при неблагоприятных условиях пуска в холодное время года или слабо заряженной аккумуляторной батареи;
- в качестве источника питания для электрических приборов постоянного тока с напряжением 12В или 24В.

Устройство не рассчитаны на применение в особых условиях (пыль, пары, газы, и т.п.) и на установку во взрывоопасных помещениях.



Рис.1. Общий вид ПЗУ

2. ТЕХНИЧЕСКИЕ ДАННЫЕ.

2.1. Технические данные и размеры устройств указаны в таблице 1:

Наименование параметра	12В	24В
Номинальное напряжение питающей сети, В	220	
Номинальная частота, Гц	50	
Номинальный пусковой ток, А	160	250
Номинальный зарядный ток, А	0-30	0-30
Пределы регулирования зарядного тока, А	0 - 30	0 - 30
Номинальное выходное напряжение, В	12	24
Потребляемая мощность, Вт. в режиме «Пуск»	2000	6000
Габаритные размеры, мм не более	250x280x400	
Масса, кг не более	28	

2.2. Предельное отклонение напряжения питающей сети - +10%

2.3. Принципиальная электрическая схема – см. приложение 1.

3. КОМПЛЕКТНОСТЬ

3.1. Устройство ПЗУ в сборе – 1 шт.

3.2. Шнур сетевой 3 м. – 1 шт.

3.3. Паспорт.

4. ТРЕБОВАНИЯ БЕЗОПАСНОСТИ.

4.1. **ЗАПРЕЩАЕТСЯ** использовать устройство:

- с открытым или деформированным корпусом;
- в случае возможности попадания на корпус или соединительные шнуры горючесмазочных материалов или кислот;
- в условиях повышенной влажности (дождь, туман, снег).

4.2. При включённом устройстве **ЗАПРЕЩАЕТСЯ**:

- разбирать его и проводить ремонт;
- подсоединять к аккумуляторной батарее или отсоединять зажимы устройства;
- располагать устройство вблизи легковоспламеняющихся веществ;
- подносить к заряжаемой аккумуляторной батарее открытый огонь, так как выделяемые газы взрывоопасны.

Помещение должно хорошо проветриваться.

5. ПОРЯДОК РАБОТЫ

Внимание!

Тумблер ТВ1 переключения напряжения должен быть установлен на напряжение, соответствующее напряжению бортовой сети автомобиля как режиме «Пуск», так и в процессе зарядке батареи (батарей).

5.1. Режим « Пуск»

ВНИМАНИЕ! Устройство для запуска применять только при исправном двигателе и электрооборудовании автомобиля, подключать его к бортовой сети параллельно 12-вольтовой аккумуляторной батарее.

5.1.1. Подсоединить, соблюдая полярность устройства к клеммам аккумуляторной батареи. Сначала зажим «+» должен быть подсоединён к клемме «+» аккумуляторной батареи, затем зажим « - » - к клемме « - ».

ПОМНИТЕ! Несоблюдение полярности при подсоединении зажимов к батарее может привести к выходу устройства из строя.

5.1.2. Вставить вилку сетевого шнура в розетку и включить выключатель «Сеть», при этом должен засветиться индикаторная лампочка «Сеть». Регулятор тока **R2** установить в положение «**МАХ**»

5.1.3. Ключом зажигания включить стартер. Если двигатель не запускается в течение 5-6 секунд, выключит выключатель «Сеть» и выдержать паузу 12-20 секунд, а затем произвести запуск двигателя повторно.

5.1.4. Если после 5 включений двигатель не запустился, то во избежание перегрева стартера и устройства, выдержать паузу не менее 5 минут.

За это время выключить «Сеть» и проверить наличие хорошего контакта между зажимами устройства и клеммами аккумулятора.

После паузы включить выключатель «Сеть» и вновь произвести запуск двигателя.

5.1.5. После запуска двигателя необходимо:

- выключить выключатель «Сеть»;
- вынуть вилку сетевого шнура из розетки;
- зажимы устройства от клемм аккумуляторной батареи;
- съёмные соединительные шнуры отсоединить от клемм устройства.

5.2. Режим «Заряда»

ПОМНИТЕ:

- рекомендуется зарядку производить в аккумуляторной батарее, снятой с автомобиля, постоянным током с силой не более 1/10 от ёмкости батарей;

- во время зарядки пробки на аккумуляторной батарее должны быть вывернуты;

- несоблюдение полярности при подсоединении зажимов к батарее может привести к выходу устройства из строя;

-устройство снабжено защитой от перегрузки по току и короткого замыкания

- в цепи зарядки аккумуляторной батареи.

5.2.1. Подсоединить, соблюдая полярность, зажимы устройства к клеммам аккумуляторной батареи. Сначала зажим «+» должен быть подсоединён к клемме «+» аккумуляторной батареи, затем зажим « - » - к клемме « - ».

5.2.2. Вставить вилку сетевого шнура в розетку и включить выключатель «Сеть», при этом должна засветиться индикаторная лампочка «Сеть».

5.2.3. Установить регулятором тока необходимый зарядный ток для данного типа аккумуляторной батареи. В процессе заряда аккумуляторной батареи необходимо периодически контролировать плотность электролита в банках аккумулятора. Аккумуляторная батарея заряжена полностью, если плотность электролита достигла значения 1,27 – 1,31 г/он³ и не меняется в течение 2 – 3 часов. **Во время зарядки аккумуляторной батареи автоматический выключатель QF2 («Защита») должен быть включён, при этом светодиод VS4 («Защита») не должен светиться**

5.2.4. После зарядки аккумуляторной батареи необходимо:

- выключить выключатель «Сеть»;
- вынуть вилку сетевого шнура из розетки;
- отсоединить зажимы устройства от клемм аккумуляторной батареи;
- съёмные соединительные шнуры отсоединить от клемм.

5.2.5 Устройство снабжено защитой от перегрузки по току и короткого замыкания в цепи зарядки аккумуляторной батареи.

6. ТЕХНИЧЕСКОЕ ОБСЛУЖИВАНИЕ И ПРАВИЛА ХРАНЕНИЯ

6.1. Техническое обслуживание устройства не требуется.

6.2. Устройство должно храниться в сухом вентилируемом помещении при температуре от - 50⁰С до + 50⁰С и относительной влажности не более 80%. Помещение должно быть изолировано от проникновения различного рода газа и паров, способных вызвать коррозию. Категорически запрещается хранить в одном помещении с устройством материалы или имущество, испарения которых способны вызвать коррозию (кислоты, щелочи и др.)

7. СВЕДЕНИЯ ОБ УТИЛИЗАЦИИ

9.1. После истечения срока службы трансформатора при принятии решения о непригодности его к дальнейшей эксплуатации, трансформатора подвергнуть утилизации.

9.2. Металлические составные части трансформатора (сталь электротехническую конструкционную), цветные металлы и др. сдать в виде лома на предприятия по переработке цветных и черных металлов.

9.3. Обмотки и электроизоляционные материалы отправить на полигон твердых бытовых отходов.

8. СВИДЕТЕЛЬСТВО О ПРИЕМКЕ И ПРОДАЖЕ

Устройство зарядно-пусковое ПЗУ – _____ зав.№ _____ соответствует ТУ 3468-005-12353442-04 и признано годным к эксплуатации.

Дата выпуска _____ Штамп ОТК

Дата продажи _____

Продан _____

9. ГАРАНТИЙНОЕ ОБЯЗАТЕЛЬСТВО

9.1. Предприятие - изготовитель гарантирует безотказную работу трансформатора в течение 12 месяцев со дня продажи при условии соблюдения потребителем правил хранения и эксплуатации.

9.2. Если в течение гарантийного срока неисправность трансформатора произошла по вине предприятия-изготовителя, то трансформатор подлежит ремонту предприятием или замене на новый.

9.3 Гарантия не распространяется и претензии не принимаются на изделия имеющие:

- а) механические повреждения или несанкционированные изменения конструкции;
- б) повреждения, вызванные попаданием внутрь изделия посторонних предметов, веществ, жидкостей, насекомых;
- в) неисправности, возникшие в результате перегрузки изделия, повлекшие выход из строя узлов и деталей.

К безусловным признакам перегрузки изделия относятся: изменение внешнего вида, деформация или оплавление деталей и узлов изделия, потемнение или обугливание изоляции проводов под воздействием высокой температуры.

г) отсутствие в паспорте штампа торгующей организации и даты продажи (при покупке у не производителя).

9.4. Неисправный трансформатор должен быть возвращен торгующей организации или предприятию-изготовителю.

9.5. Срок службы – пять лет.

10. ИЗГОТОВИТЕЛЬ

**Россия, 215500, Смоленская область, г. Сафоново, ул. Октябрьская,
дом 90 (или а/я43), ООО «Завод сварочного оборудования «Кавик».**

т/факс (48142) 3-03-67 – сбыт: 3-20-70 - директор

Приложение 1

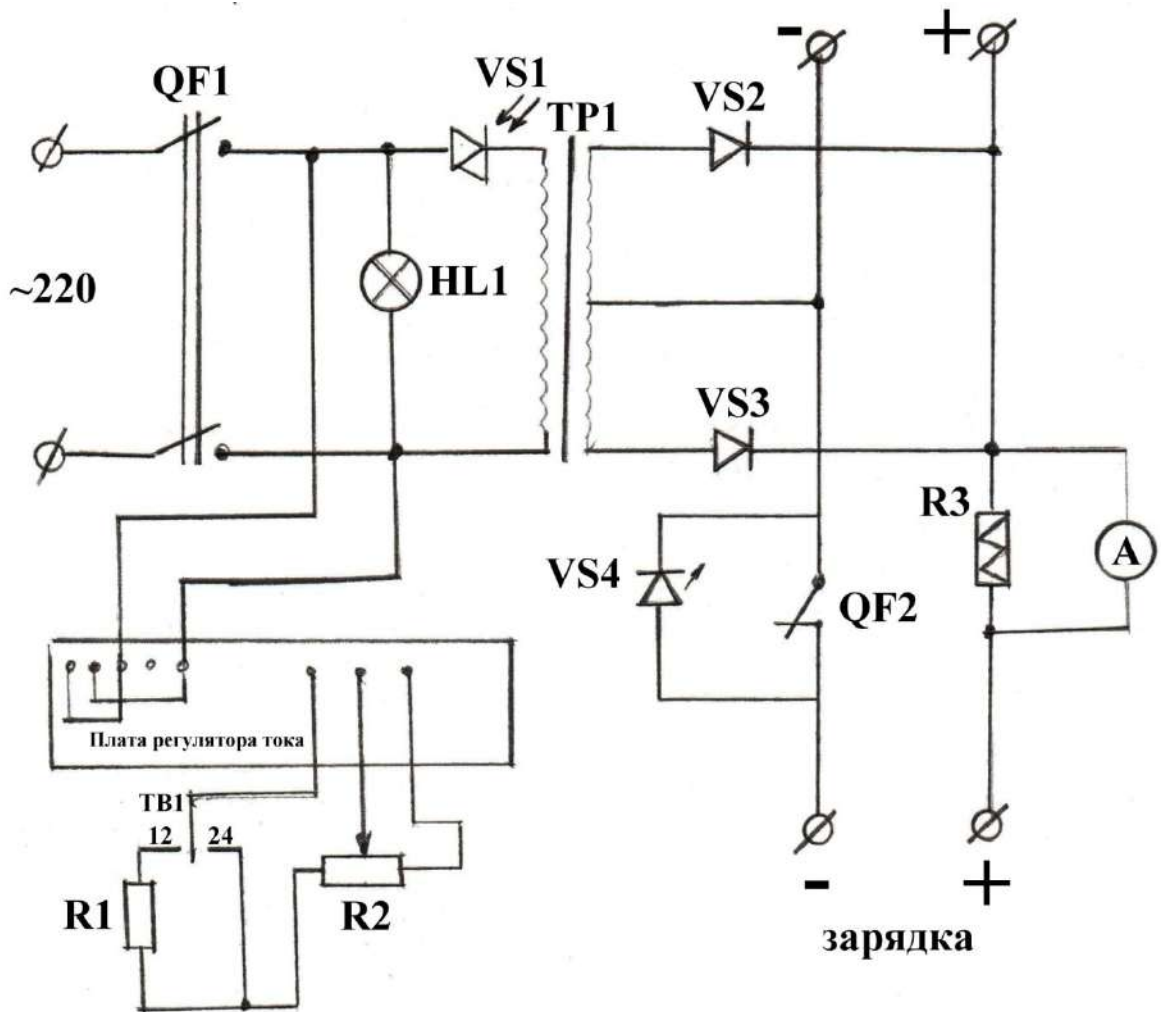


Схема электрическая принципиальная

Перечень элементов к схеме электрической принципиальной

Обозначение по схеме	Наименование	Количество
TP-1	Силовой трансформатор	1
QF1	Автоматический выключатель сети	1
VS1	Симистор	1
HL1	Сеть	1
VS2, VS3	Преобразователь статический	1
VS4	Светодиод «Защита»	1
QF2	Автоматический выключатель «Защита»	1
R3	Шунт 30А	1
R1	Резистор МЛТ 0,25 8,2 кОм	1
R2	Резистор регулировки тока (напряжения)	1
TB1	Тумблер переключения напряжения 12V – 24V	1



ПЕРЕДНЯЯ ПАНЕЛЬ

- R2 – резистор регулировки тока
- 1, 2 – клеммы «Пуск»
- 3, 4 – клеммы «Зарядка»
- VS4 – светодиод «Зарядка»
- QF2 – автоматический выключатель «Защита»
- TB1 – тумблер переключателя напряжения 12-24 В
- RA1 – амперметр
- HL1 – ламп «Сеть»

ЗАКАЗАТЬ